

# HT7000系列温湿度传感器

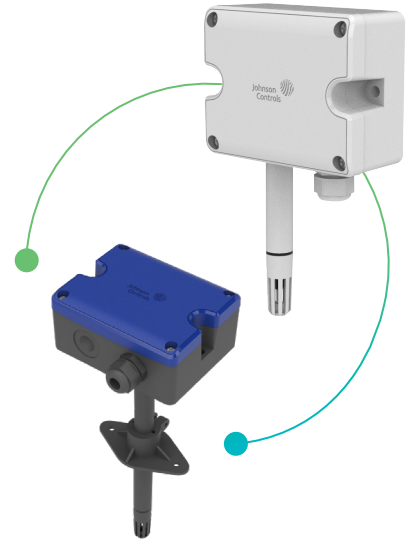


The power behind **your mission**



# Johnson Controls HT7000 系列 温湿度传感器

Johnson Controls HT7000 系列温湿度传感器专为楼宇，办公楼，医院等环境开发，用来检测环境温度及湿度的一款基础传感器产品。此款产品选用高精度传感元件及精密传感电路将测量到的数值转化为模拟量信号输出。



## 主要特点

- 具有良好的长期稳定性和抗干扰能力
- IP65 高防护等级
- 过压及反接保护
- 多种安装方式可选



## 命名规则

系列名	安装方式	温度检测范围	输出	湿度精度
HT7000	D: 风道款	1: -40~60 °C	V: 电压 0-10V 输出	3: ±3%RH
	W: 壁挂款	2: -20~80 °C	C: 电流 4-20mA 输出	
		3: 0~50 °C		
		4: -10~50 °C		



## 选型表

型号	输出	温度精度	温度测量范围	湿度精度	湿度测量范围	IP 等级
HT7000D1V3	0-10V	±0.3°C @25°C	-40~60°C	±3%RH@ 25°C & 20~80%RH	0-100%RH	IP65
HT7000D1C3	4-20mA	±0.3°C @25°C	-40~60°C	±3%RH@ 25°C & 20~80%RH	0-100%RH	IP65
HT7000D2V3	0-10V	±0.3°C @25°C	-20~80°C	±3%RH@ 25°C & 20~80%RH	0-100%RH	IP65
HT7000D2C3	4-20mA	±0.3°C @25°C	-20~80°C	±3%RH@ 25°C & 20~80%RH	0-100%RH	IP65
HT7000D3V3	0-10V	±0.3°C @25°C	0~50°C	±3%RH@ 25°C & 20~80%RH	0-100%RH	IP65
HT7000D3C3	4-20mA	±0.3°C @25°C	0~50°C	±3%RH@ 25°C & 20~80%RH	0-100%RH	IP65
HT7000W1V3	0-10V	±0.3°C @25°C	-40~60°C	±3%RH@ 25°C & 20~80%RH	0-100%RH	IP65
HT7000W1C3	4-20mA	±0.3°C @25°C	-40~60°C	±3%RH@ 25°C & 20~80%RH	0-100%RH	IP65
HT7000W3V3	0-10V	±0.3°C @25°C	0~50°C	±3%RH@ 25°C & 20~80%RH	0-100%RH	IP65
HT7000W3C3	4-20mA	±0.3°C @25°C	0~50°C	±3%RH@ 25°C & 20~80%RH	0-100%RH	IP65
HT7000W4V3	0-10V	±0.3°C @25°C	-10~50°C	±3%RH@ 25°C & 20~80%RH	0-100%RH	IP65
HT7000W4C3	4-20mA	±0.3°C @25°C	-10~50°C	±3%RH@ 25°C & 20~80%RH	0-100%RH	IP65



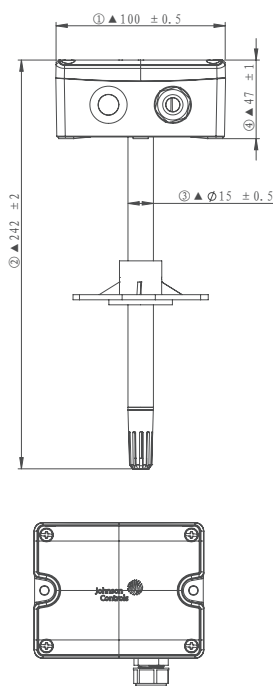
## 技术参数表

温度传感元件	PT1000( 测量精度 $\pm 0.2K@25^{\circ}C$ )
湿度传感元件	电容
温度测量范围	风道款: $-20\sim 80^{\circ}C$ 、 $-40\sim 60^{\circ}C$ 、 $0\sim 50^{\circ}C$
	壁挂款: $-40\sim 60^{\circ}C$ 、 $0\sim 50^{\circ}C$ 、 $-10\sim 50^{\circ}C$
温度精度	$\pm 0.3^{\circ}C @25^{\circ}C$
温度输出	0-10V
	4-20mA
湿度测量范围	0-100%RH
湿度精度	$\pm 3\%RH (25^{\circ}C, 20\sim 80\%RH)$
湿度输出	0-10V, 4-20mA
IP 等级	IP65
供电电源	电压输出产品: $15\sim 35VDC/24VAC \pm 20\%$ ;
	电流输出产品: $18.5\sim 35VDC (RL=500\Omega)$ , $8.5\sim 35VDC (RL=0\Omega)$
输出负载	$\leq 500\Omega$ ( 电流输出产品) , $\geq 3k\Omega$ ( 电压输出产品)
外壳材料	PC (UL94-V0)
工作环境	$-20\sim 60^{\circ}C$ & $5\sim 95\%RH$ (无冷凝)
贮存环境	$-20\sim 60^{\circ}C$ & $5\sim 95\%RH$ (无冷凝)
认证	CE

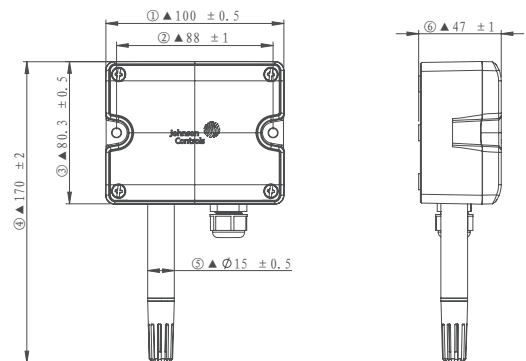


## 外形尺寸

### 风管型



### 壁挂型



## 江森自控：

在江森自控，我们致力于改善人们的生活、工作、学习和娱乐环境。江森自控致力于可持续发展，公司承诺在2040年前实现净零碳排放。作为智慧、健康和可持续建筑的全球领导者，我们凭借超过135年的创新经验，运用全面的数字化解决方案OpenBlue及建筑科技领域完整的产品和解决方案组合，为医疗、教育、数据中心、机场、体育场和生产制造等众多领域实现可持续发展的蓝图。江森自控在全球150多个国家拥有100,000名专业员工，旗下拥有多个业内值得信赖的品牌。

更多信息，请访问公司网站：<http://www.johnsoncontrols.cn/> 或关注官方微信“江森自控”。

江森自控  
微信公众号



江森自控  
智慧建筑微信



The power behind **your mission**

