

P133 系列空气压差开关



The power behind **your mission**



P133 系列空气压差开关

Johnson Controls P133系列空气压差开关适用于楼宇、办公室、医院等空调系统中的控制和安全功能。它能安装在有空气，不可燃和非腐蚀性气体的环境中。感应气流变化造成的压力或压差的变化，此压力或压差会施加到控制薄膜的两侧，使弹簧加载的膜片移动并启动开关。此系列也可用于检测较小的正表压或者检测真空。



主要特点

- 可测量相对压力、真空或压差多种应用
- 外观美学设计
- 优异的长期稳定性
- IP54 防护等级



典型应用

- 检测过滤器阻塞
- 检测供暖或通风管道中的通风状态
- 可变风量系统的最大气流控制
- 监控风扇运行状态



选型表

* 型号	压力范围	切换压差 ΔP
P133A-2-PKC-C	20-200Pa	10Pa
P133A-5-PKC-C	50-500Pa	20Pa
P133A-10-PKC-C	200-1000Pa	100Pa
P133A-25-PKC-C	500-2500Pa	150Pa

*更多型号请咨询江森自控

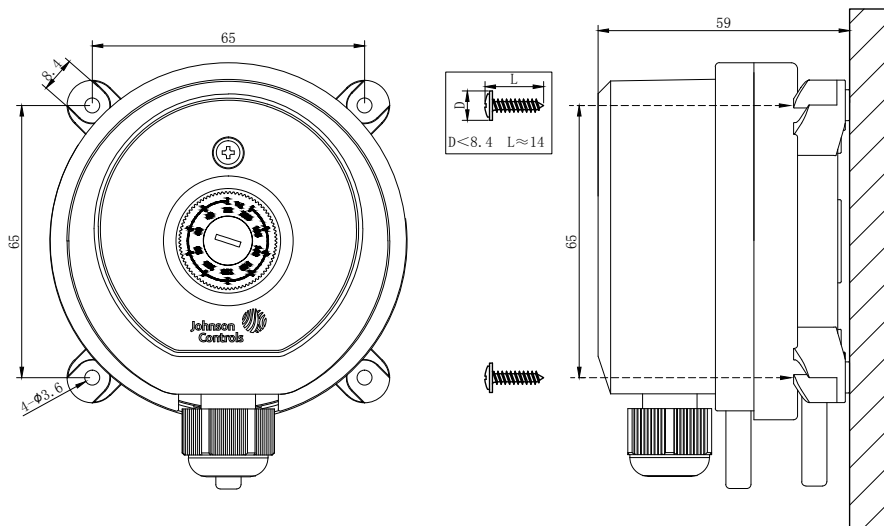


技术参数表

介质	空气, 不可燃和非腐蚀性气体
最大工作压力	10kPa
开关类型	SPDT 单刀双掷开关
电气参数	最大负载能力 1.5A(0.4A)/250VAC
机械寿命	1,000,000 次
防护等级	IP54
压力精度	$\leq \pm 15\%$ (min. 10Pa)
压力连接	P1(+) 高压接口 P2(-) 低压接口
电气连接	6.35×0.80mm 标准扁平插片或螺钉端子
电缆接头	PG11
温度范围	工作温度: $-20^{\circ}\text{C} \sim +85^{\circ}\text{C}$ 储藏温度: $-40^{\circ}\text{C} \sim +85^{\circ}\text{C}$
材料	罩盖: PC 基座: PA66 底座: POM 膜片: 硅胶
认证	CE
附件	标准配件包: L型支架 1个, 支架螺钉 5只, 塑料软管 2m, 连接管 2个, 安装螺钉 5只, 接线插片总成 3个



外形尺寸 (mm)



关于江森自控：

在江森自控，我们致力于改善人们的生活、工作、学习和娱乐环境。江森自控致力于可持续发展，公司承诺在2040年前实现净零碳排放。作为智慧、健康和可持续建筑的全球领导者，我们凭借超过136年的创新经验，运用全面的数字化解决方案OpenBlue及建筑科技领域完整的产品和解决方案组合，为医疗、教育、数据中心、机场、体育场和生产制造等众多领域实现可持续发展的蓝图。江森自控在全球150多个国家拥有100,000名专业员工，旗下拥有多个业内值得信赖的品牌。

更多信息，请访问公司网站：<http://www.johnsoncontrols.cn/> 或关注官方微信“江森自控”。

江森自控
官方微博



江森自控
官方微信



The power behind **your mission**

